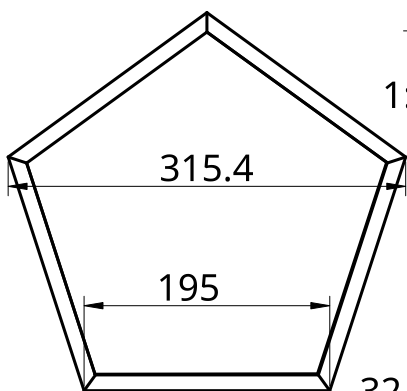


1200

1200



50

1:6

315.4

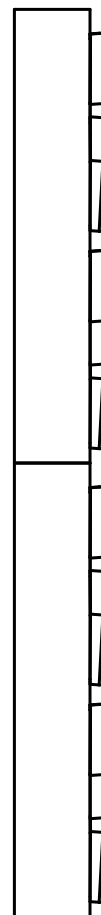
195

32.9

300

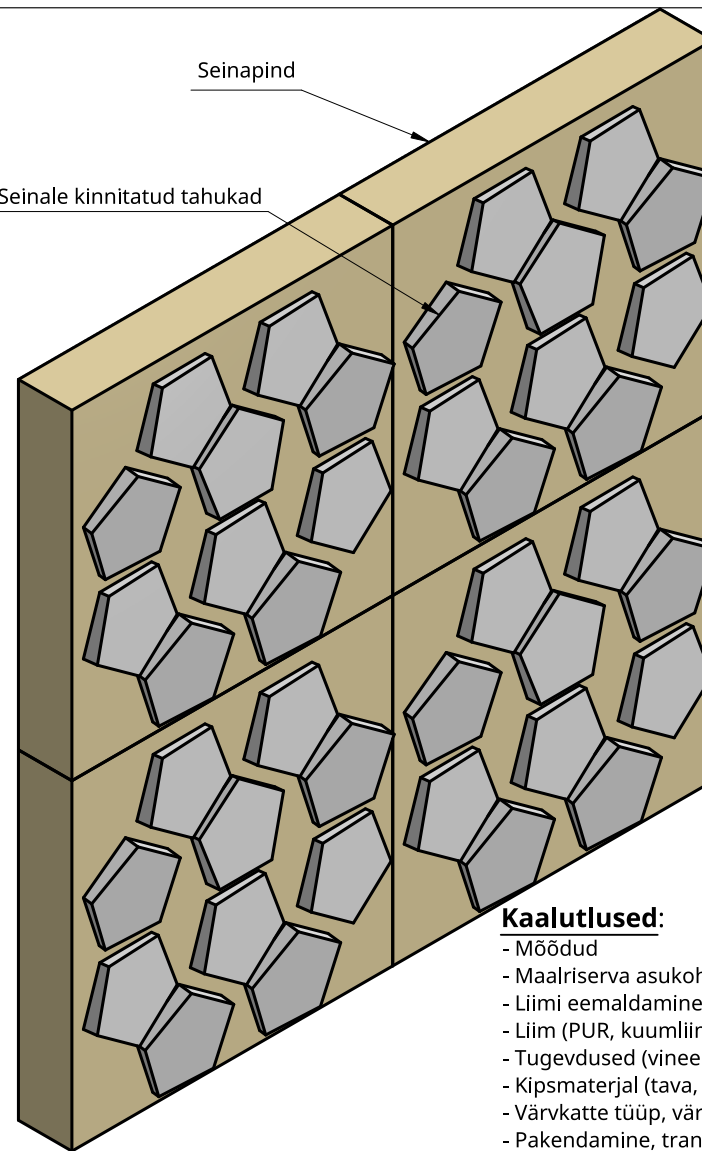
**Kipsitahvli lõigete positsioonid:**

Lõige läbi pealmise paberi ja kipsi  
Alumine paberipind jääb terveks  
Nurgad, kaared liimitud



Seinapind

Seinale kinnitatud tahukas



**Kaalutlused:**

- Mõõdud
- Maalriserva asukoht
- Liimi eemaldamine vuugist
- Liim (PUR, kuumliim, teip)
- Tugevdused (vineer, varras)
- Kipsmaterjal (tava, kõva ...)
- Värvkatte tüüp, värv
- Pakendamine, transport

Koostaja Kipsik OÜ		Kaldlõikega 5-tahukas. © Kipsik 2022	
		Pealkiri Hulktahukas 5 servaga 315 x 300 x h=33-50mm	
		Formaat A4	
Aeg 2022-02-25	Joonise nr. Kipsik OÜ tööjoonis		
Materjal Tavakips	Viimistlus Viimistlemata	Skaala 1:20	Kaal 760g / 5-tahukas
		Lk. 1 / 1	